

XTREME LÖSUNGEN

BECONSTRUCT

be anything.

DE



Spannweiten	4
Kleine Spannweiten	4
Mittlere Spannweiten	4
Große Spannweiten	5
Struktur	6
Nicht tragende Konstruktionen mit dem Konstruktionsprofil	6
“The body”	8
Kombinieren Sie mit...	10
“The skin”	14
Die Zsätze	17
Ziel-Lasttabellen	18
Profil geklemmt (mit 90°-Verbinder und Stützblock): ein komplettes Profil	18
Profil geklemmt (mit 90°-Verbinder und Stützblock): mit 180°-Verbindung (mehrere Profile)	19
8 beMatrix Säulen	20



Die Welt des Standbaus entwickelt sich unaufröhrlich weiter. Die Stände werden immer größer und auffälliger, und die Einflüsse aus dem AV-Sektor erfordern eine höhere Tragfähigkeit der eigentlichen Strukturen.

Da beMatrix die Trends in der Branche genau verfolgt, bieten wir eine weitere Xtreme-Lösung an: beConstruct. beConstruct - das sind hoch aufragende Stände, große Spannweiten, ... alle **nicht tragende Konstruktionen ohne Overkill.**

Spannweiten

In der Welt der Live-Events und Ausstellungen haben wir den Wunsch unserer Kunden festgestellt, größer zu bauen. Diese Arten von Konstruktionen **erfordern eine höhere Tragfähigkeit der Strukturen**. Werfen wir einen Blick auf die verschiedenen beMatrix-Optionen, um kleine, mittlere oder große Spannweiten sicher und effizient zu bauen.

Kleine Spannweiten

Für kleine und begrenzte Spannweiten sind Sie mit den **b62-Rahmen** in Kombination mit dem **Eckprofil Quadrat 62** bestens gerüstet.



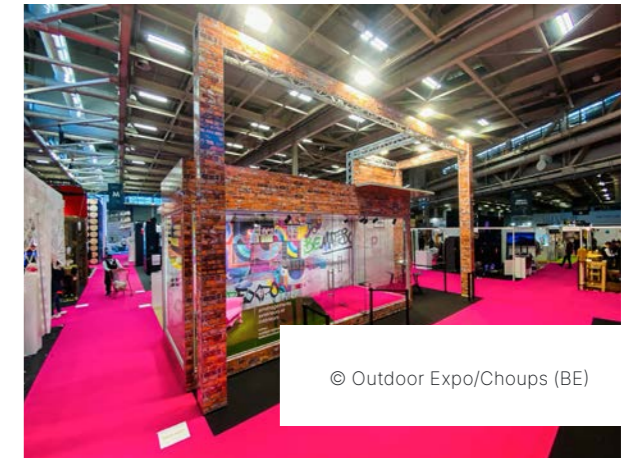
Mittlere Spannweiten

Für mittlere Spannweiten, die **keine schweren Gegenstände** wie LEDskin® tragen (nicht tragend), empfehlen wir **beConstruct**, unser neuestes Konstruktionsprofil.



Große Spannweiten

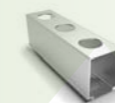
Möchten Sie mit Ihrer Konstruktion einen Schritt weiter gehen? Ist Ihre Konstruktion **tragfähig**? Dann ist **beTruss** Ihre Lösung für große Spannweiten. Es ist sogar möglich, die beTruss mit LEDskin®-Kacheln zu versehen, vorausgesetzt, LEDskin® und beTruss werden zur gleichen Zeit gebaut.



© Outdoor Expo/Choups (BE)



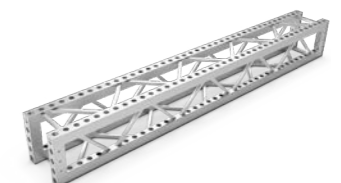
K



M



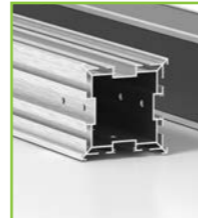
G



Struktur

Nicht tragende Konstruktionen mit dem Konstruktionsprofil

beConstruct ist unser neues Konstruktionsprofil, mit dem Sie große und **offene, nicht tragende Konstruktionen** bauen können. Es ist die perfekte Lösung für Konstruktionen, die mehr als nur Rahmen, aber weniger als beTruss erfordern. Die Abmessungen von beConstruct sind **124 mm x 124 mm**, wodurch es perfekt in das beMatrix-System passt (wobei Breite, Länge und Höhe immer ein Vielfaches von 62 sind). So lässt sich beConstruct perfekt an die vorhandenen Rahmen in Ihrem Lager anbringen, wobei bestehende und eine Reihe neuer Verbindungsstücke verwendet werden können.



Unser neues beConstruct-Konstruktionsprofil ist im Vergleich zu den Double Deck-Stangen und -Balken **leichter zu bauen**. Das bedeutet kürzere Bauzeiten und geringere Arbeitskosten. Sie können sowohl in 90° (=Ecken) als auch in 180° (=Erweiterungen) bauen. Verwenden Sie den D30-Steckverbinder, um

Verwenden Sie den D30-Steckverbinder, um b62-Rahmen daran aufzuhängen. Die **Migration zwischen beConstruct und b62-Rahmen** eröffnet viele Gestaltungsmöglichkeiten in der Ausstellungs- und Veranstaltungsbranche.



“The body”

90°-Verbinder

Ein starker beMatrix-Verbinder, der 2 Aluminium-Konstruktionsprofile in einem perfekten 90°-Winkel verbindet.

Patentierter Konstruktion.

Art. nr 710 30 0214



Schlitzverbinder-Träger

Die Schlitzverbinderstütze kann vorher in das Konstruktionsprofil eingesetzt werden. Wird immer zusammen mit dem 710 30 0214 in einer 90°-Verbindung verwendet. Außerdem dient sie als Auflage für ein horizontales Profil, bevor der 90°-Verbinder befestigt wird.

Art. nr 710 30 0217



Endstück

Das i-Tüpfelchen: ein Endstück, das perfekt zum beConstruct-Profil passt. Für ein sauberes Ergebnis!

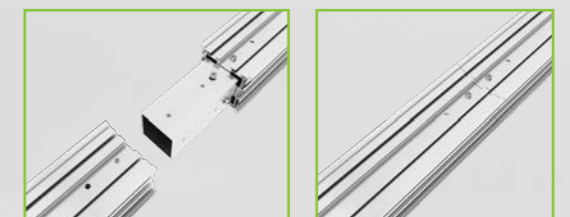
Art. nr 980 11 01 TG



180°-Verbinder

Ein starker beMatrix-Verbinder, der 2 Aluminium-Konstruktionsprofile in einer 180°-Erweiterung verbindet. **Patentierter Konstruktion.**

Art. nr 710 30 0215



Konstruktionsprofil

Das Konstruktionsprofil bietet eine Lösung für mittlere Spannweiten.

Abmessungen 124 mm x 124 mm

Art. nr 980 ++++ D4X V



Kombinieren Sie mit...

beConstruct ist einer der Bausteine der gesamten beMatrix-Reihe. Lassen Sie Ihrer Kreativität freien Lauf und gestalten Sie noch nie dagewesene Messestände!

Track Light Profil

Profil für Strahlerleuchten

Das Hinzufügen von Beleuchtung zu Ihrem Entwurf ist ein Kinderspiel. Der Querschnitt des beConstruct-Profils enthält eine Aussparung, in die Sie ein Track Light Profil einschieben können. Noch besser: Auf der Innenseite befindet sich ein Kanal, in dem Sie die Kabel verstecken können. Sie werden mit einem Clip gesichert.

Art. nr 11 261 00 +++++



SAM Light / BIG SAM Light

Der SAM Light & BIG SAM Light Verbinder ist ein Befestigungsteil, um diese Leuchten in das beMatrix Konstruktionsprofil zu integrieren. Schieben Sie die Platte einfach auf das SAM Light oder das BIG SAM Light und montieren Sie sie am Bauprofil! Ja, es kann so einfach sein.

Art. nr 710 30 0219



Rahmen

Verbinden Sie das Konstruktionsprofil mit den b2-Rahmen über den D30-Steckverbinder und den M8-Stift.

Art. nr 901 830 001

Art. nr 901 2048 0066 E



Lichtkästen / Glasprofil

Verwenden Sie den Montagewinkel mit M6- und M8-Bohrungen, um Lichtkästen, Glasprofile usw. am Konstruktionsprofil zu befestigen.

Art. nr 710 30 0218



Lichtkästen

Verwenden Sie den Montagewinkel mit M6- und M8-Bohrungen, um Lichtkästen, Glasprofile usw. am Konstruktionsprofil zu befestigen.

Art. nr 710 30 0218



Double Deck

Ein starkes beMatrix-Verbindungsstück, das das beConstruct mit dem Double Deck in einem Winkel/Erweiterung von 180° verbindet! Die Möglichkeit, das beConstruct mit dem Double Deck zu verbinden, gibt Ihnen eine Menge neuer Design-Inspirationen, nicht wahr?

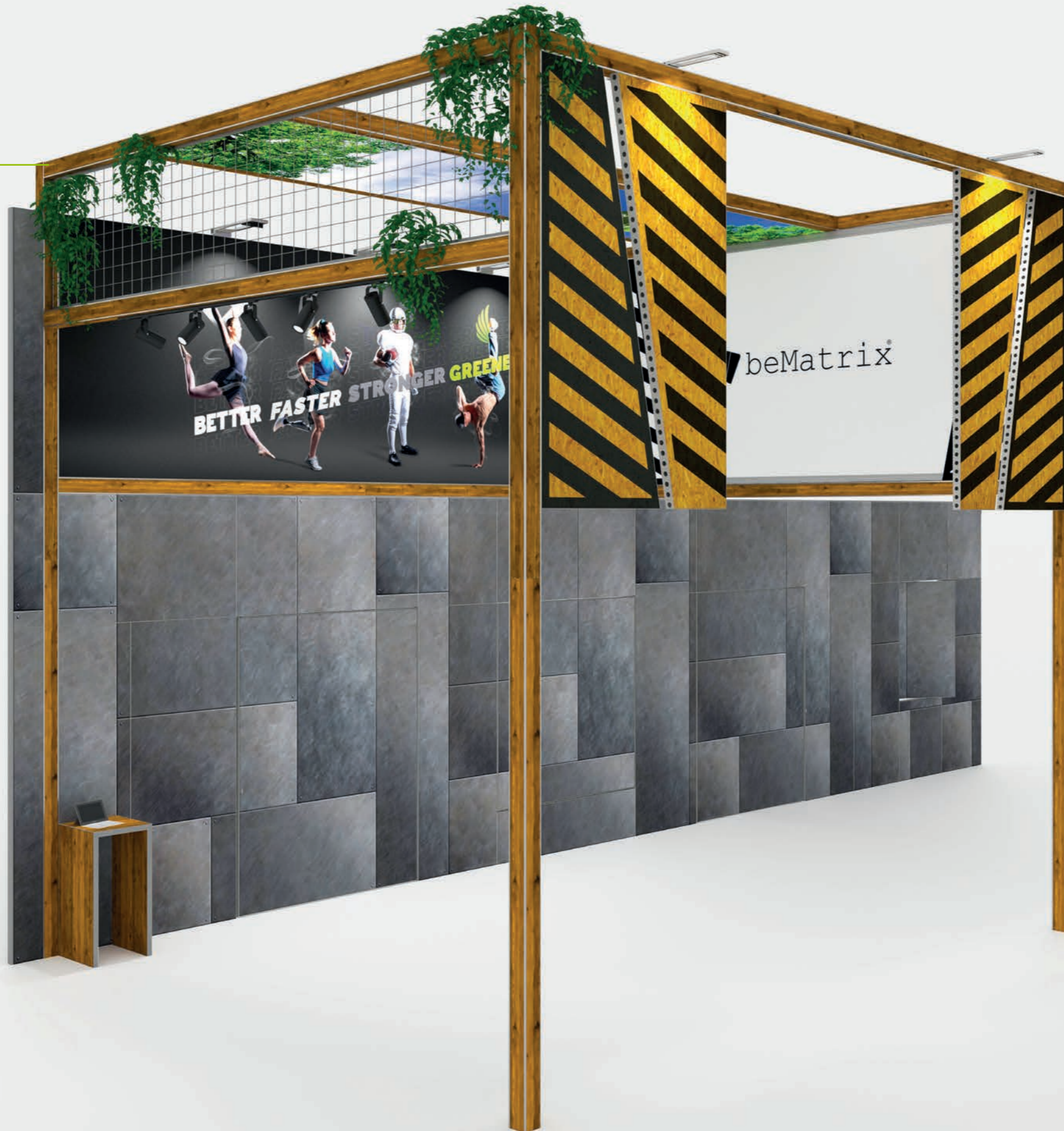
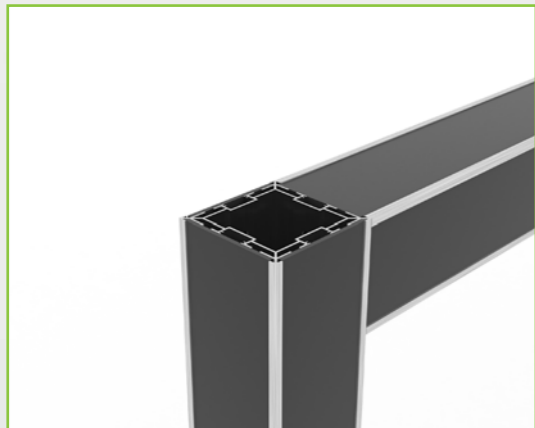
Art. nr 710 30 0216



“The skin”

Paneele

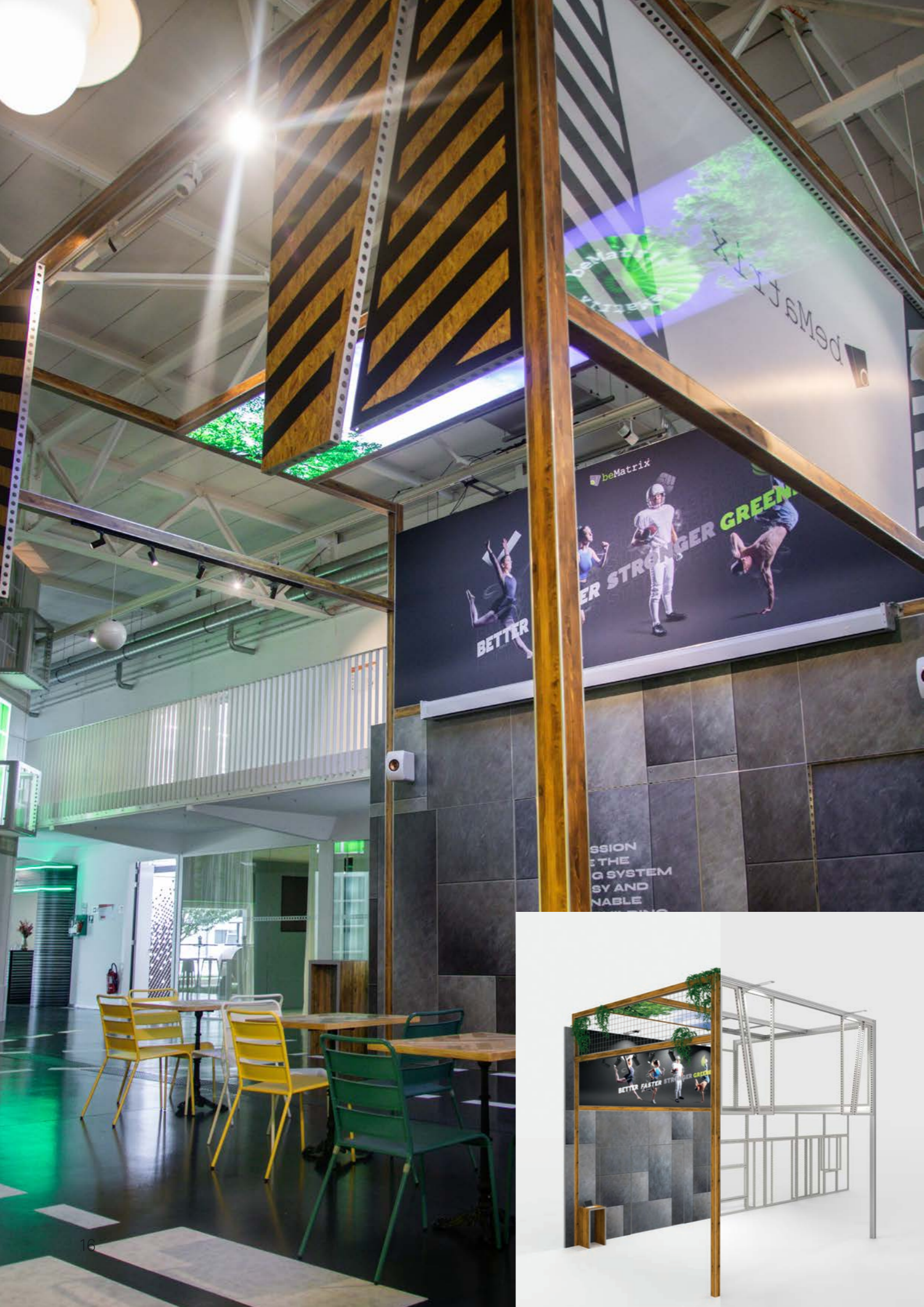
Fertigen Sie die 4 Seiten des Aluminiumprofils mit 3 mm dicken Paneelen (mit oder ohne Markenzeichen) an und garantieren Sie so ein elegantes Ergebnis!



Tipp

Bei der Beleuchtung können Sie so kreativ werden, wie Sie wollen! Unser ultimativer Tipp ist die Montage einer LED-Leiste im Konstruktionsprofil. Dadurch werden die Stangen akzentuiert und die geraden Linien Ihres Standes hervorgehoben.





Die Zutsätze



Verstellbarer Fuß für das Konstruktionsprofil

Der verstellbare Fuß für das Konstruktionsprofil kann an der Unterseite des Profils montiert werden, um dessen Höhe zu verändern.

Art. nr 901 20 040



Aufhängeverbinder

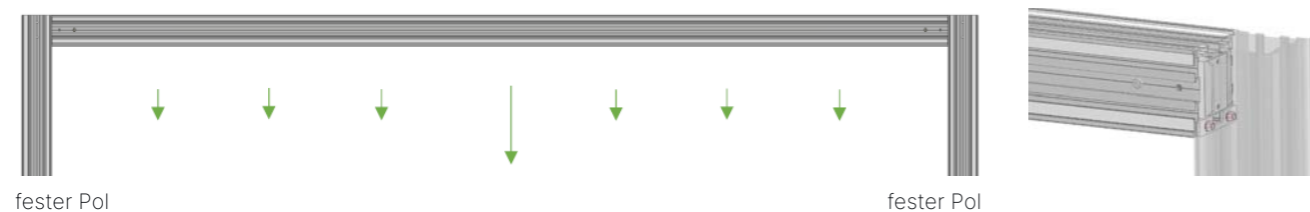
Der Aufhängeverbinder ist ein superstarker Verbinder mit einer Öse, um Ihr beConstruct-Setup von der Decke zu hängen.

Art. nr 710 30 0220



Ziel-Lasttabellen

Profil geklemmt (mit 90°-Verbinder und Stützblock): ein komplettes Profil



Belastungsgrenzen und Verlagerungen:

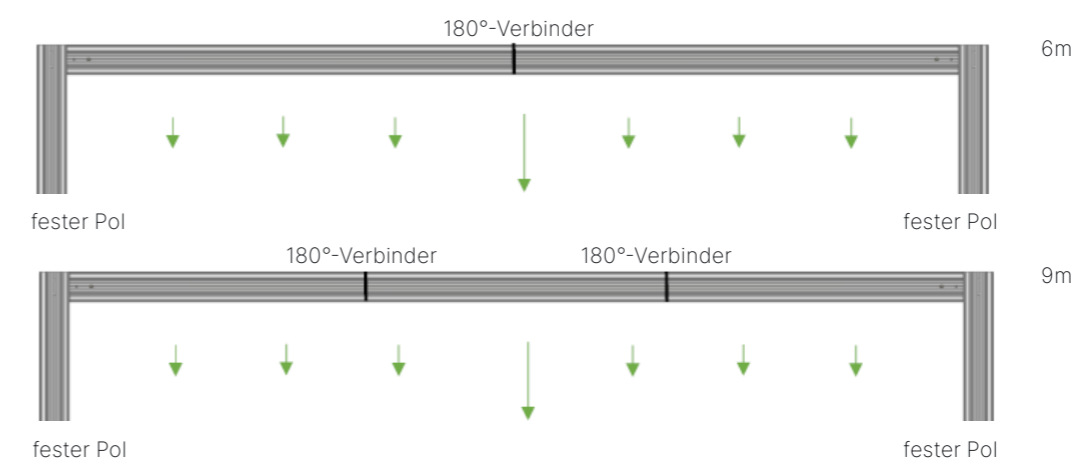
Länge (m) / (ft)	UDL					CPL				
	(N/m)	(kg/m)	(lbf/ft)	(mm)	(in)	(N)	(kg)	(lbf)	(mm)	(in)
3 / 9.84	2.029 ¹	207 ¹	139 ¹	9.9	0.39	6.088 ¹	621 ¹	417 ¹	15.9	0.63
4 / 13.12	1.512 ¹	154 ¹	104 ¹	22.9	0.90	4.864 ²	496 ²	333 ²	29.6	1.17
5 / 16.4	942 ²	96 ²	65 ²	34.6	1.36	3.139 ²	320 ²	215 ²	37.1	1.46
6 / 19.69	544 ²	55 ²	37 ²	41.8	1.65	2.77 ²	222 ²	149 ²	44.8	1.76

¹ Begrenzt durch die maximal zulässige Scherbelastung des Positionierungsblocks.

² Begrenzt durch die Verbindung.

- UDL: Gleichmäßig verteilte Belastung.
- CPL: Punktbelastung.
- Belastungstabelle gilt nur für statische Lasten.
- Belastungstabelle gilt nur für Einzelspannweiten mit Auflager an beiden Enden.
- Das Eigengewicht des Profils ist bereits berücksichtigt.
- Die Belastungstabelle ist nach der europäischen Norm (Eurocode EN1990) berechnet.
- Belastungstabelle ohne Faktor für häufige Nutzung.
- Die Belastungstabelle und die Durchbiegungen basieren auf gut montierten und ausgerichteten Verbindern.

Profil geklemmt (mit 90°-Verbinder und Stützblock): mit 180°-Verbindung (mehrere Profile)



Belastungsgrenzen und Verlagerungen:

Länge (m) / (ft)	UDL					CPL				
	(N/m)	(kg/m)	(lbf/ft)	(mm)	(in)	(N)	(kg)	(lbf)	(mm)	(in)
6 / 19.69	212	21.6	14.5	5.2	0.20	850	86.6	58.2	7.3	0.29
9 / 29.53	62	6.3	4.2	10.2	0.40	376	38.3	25.8	12.9	0.51

[Download des beConstruct-Handbuchs](#)



8 beMatrix Säulen



Qualitätsgarantie

beMatrix produziert seine Rahmen vollständig In-House. Hierdurch behalten wir über jeden Schritt im Produktionsprozess die hundertprozentige Kontrolle. Kontinuierliche Optimierung und Innovation sorgen dafür, dass das System den Anforderungen des Marktes weiterhin gerecht wird.



Hoher Fertigstellungsgrad

Das beMatrix Standbausystem verfügt über eine Reihe von Tools und Accessoires, um den Stand nach individuellen Wünschen fertigzustellen. Mit der Verkleidung, der 'Skin', kann das Rahmensystem sogar vollständig unsichtbar gemacht werden. Außerdem sehen Sie dank des 'Seamless' Konzepts keinerlei Nähte!

Designfreiheit

Ein beMatrix Stand verbindet die Vorteile eines modularen Systems mit den Möglichkeiten der Maßarbeit. Nahezu alle Formen, Linienführungen und Konstruktionen sind denkbar und umsetzbar. Mit denselben Rahmen können sehr gegensätzliche Standkonzepte kreiert werden.



Leichtgewicht

Das Aluminium Rahmensystem ist leichtgewichtig und darum außerordentlich ergonomisch und ökologisch: Der Standbauer muss keine schweren Strukturen schleppen und das Transportgewicht und die Emissionen bleiben begrenzt.



Schnell

Das beMatrix System steht für einen schnellen Auf- und Abbau. Durch sein Gewicht, seine Schlichtheit und seine Montage ohne Werkzeuge wird viel Zeit gespart. Hierdurch kann der Gestaltung mehr Beachtung geschenkt werden, wodurch es einen deutlichen Unterschied im Vergleich zu anderen Ständen gibt.

Lange Lebensdauer

Das System ist äußerst stabil und hierdurch endlos wiederverwendbar. Gebrauchsspuren verkürzen die Lebensdauer nicht, da das System am Stand unsichtbar gemacht werden kann.

Ökologisch verantwortungsvoll

Durch sein leichtes Gewicht, seine lange Lebensdauer und seine Modularität ist das beMatrix Rahmensystem das nachhaltigste System am Markt. Darüber hinaus ist unbehandeltes Aluminium zu 100% recycelbar und kann ohne Qualitätsverluste einfach wiederverwendet werden.

Internationales Netzwerk

beMatrix hat 3 Produktionsstätten und weltweit verschiedene Service Hubs, um vor Ort Unterstützung bieten zu können. Das bePartner-Netzwerk bündelt die echten Botschafter des beMatrix Rahmensystems, jeder mit seiner eigenen Spezialisierung: Standbau, Druck, LEDskin®, Vermietung, Double Deck... Eine kreativer Ideenaustausch von dem Sie als Kunde maximal profitieren.



be strong  **be stylish**
be anything.

Besuchen Sie uns

HQ Belgium
Wijnendalestraat 174
8800 Roeselare

Kontakt aufnehmen

+32 (0)51 20 07 50
info@beMatrix.com

Ihre Inspiration steigern

www.beMatrix.com
socials @beMatrix
